



## Landrover Defender 110 (LWB)

1998- ....



**GDW Ref. 1196**

**EEC APPROVAL N°: e6\*94/20\*0211\*00**

$\begin{array}{ccc} \text{max} \downarrow \text{kg} & & \text{max} \downarrow \text{kg} \\ \text{---} \text{car} & \times & \text{---} \text{trailer} \end{array}$	$\times 0,00981 \leq 17,20 \text{ kN}$
$\begin{array}{ccc} \text{max} \downarrow \text{kg} & & \text{max} \downarrow \text{kg} \\ \text{---} \text{car} & + & \text{---} \text{trailer} \end{array}$	
$\text{s/}$	$= 150 \text{ kg}$
$\text{Max. --- trailer}$	$= 3500 \text{ kg}$

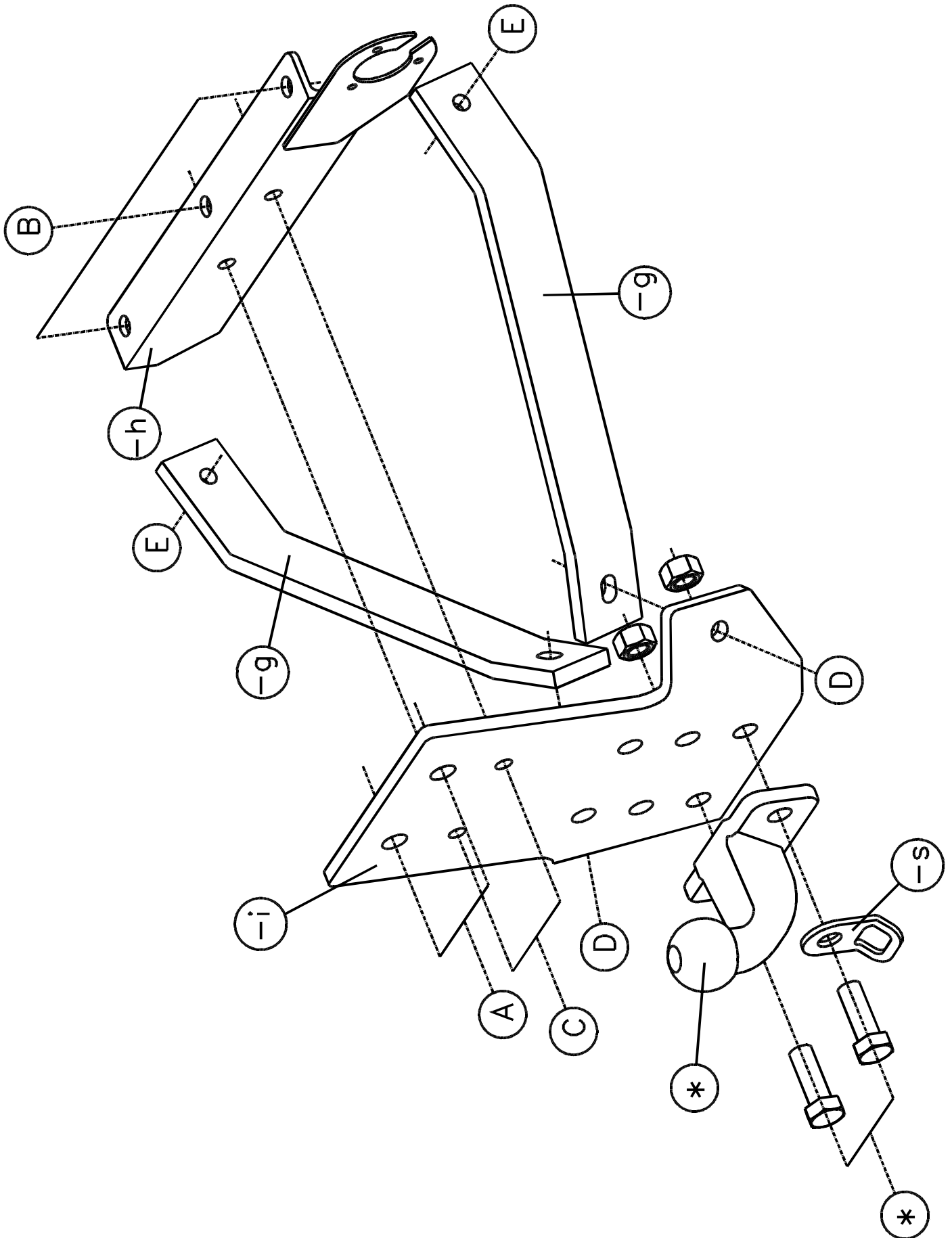
**GDW nv - Hoogmolenwegel 23 - B-8790 Waregem**  
**TEL. 32(0)56 60 42 12(5) - FAX. 32(0)56 60 01 93**  
 Email: [gdw@gdwtowbars.com](mailto:gdw@gdwtowbars.com) - Website: [www.gdwtowbars.com](http://www.gdwtowbars.com)



# Landrover Defender 110 (LWB)

1998- ....

Ref. 1196





# Landrover Defender 110 (LWB)

1998- ....

Ref. 1196

## Montagehandleiding

- 1) Plaats de frontplaat (-i) achteraan tegen de dwarsbalk met de punten (A) op de van schroefdraad voorziene boringen en breng de bouten in. Span alles handvast aan.
- 2) Breng de monteerzwee (-h) met de punten (B) tegen de onderzijde van de dwarsbalk en de punten (C) passend met de boringen van de frontplaat. Breng de bouten en de rondsels in en span ze handvast aan.
- 3) Plaats de twee monteerarmen (-g) met de punten (E) op de voorziene gaten in de chassisbalk en de punten (D) aan de binnenkant van de frontplaat passend met de boring (D). Breng de bouten en de rondsels in en span alles degelijk aan.
- 4) Monteer de bolflens (\*) en span degelijk aan.

## Samenstelling

1 trekhaak referentie 1196	
1 bolflens 50T	(*)
1 veiligheidsschakel (-s)	(*)
2 bouten M16x50 - DIN933 – 10.9	(*)
4 borgrondnels M16 - DIN128A	(* -A)
2 moeren M16 - DIN934 – 10.9	(*)
2 bouten M16x40 - DIN933	(A)
5 bouten M10x30 - DIN931	(B-C)
7 borgrondnels M10 - DIN128A	(B-C-E)
5 rondsels 20x10,5x2	(B-E)
4 moeren M10 - DIN934	(C-E)
2 bouten M12x40 - DIN933	(D)
2 moeren M12 - DIN934	(D)
2 borgrondnels M12 - DIN128A	(D)
2 rondsels 24x13x2.5	(D)
2 bouten M10x45 - DIN931	(E)

*Alle bouten en moeren : kwaliteit 8.8 / 10.9*

### N.B.

Voor de maximum toegestane massa welke uw voertuig mag trekken dient U uw dealer te raadplegen.

Verwijder eventueel de bitumenlaag op de bevestigingsplaats van de trekhaak.

Opgepast bij het boren dat men geen remleiding, elektriciteitsdraden of brandstofleidingen beschadigt.



# Landrover Defender 110 (LWB)

1998- ....

Réf. 1196

## Notice de montage

- 1) Placer la plaque (-i) derrière contre la poutre du châssis avec les points (A) sur les forages filetés prévus et introduire les boulons. Ne rien serrer.
- 2) Placer l'équerre de montage (-h) avec les points (B) contre le dessous de la poutre du châssis et les points (C) s'adaptant aux forages de la plaque. Introduire les boulons et les rondelles mais ne pas serrer.
- 3) Placer les deux bras-porteur (-g) avec les points (E) sur les trous prévus dans la poutre du châssis et les points (D) aux côtés inférieur de la plaque s'adaptant au forage (D). Introduire les boulons et les rondelles et bien fixer le tout.
- 4) Monter la flasque-rotule (\*) et bien fixer.

## Composition

1 attelage référence 1196	
1 rotule à bourrelet 50T	(*)
1 anneau de sécurité (-s)	(*)
2 boulons M16x50 - DIN933 – 10.9	(*)
4 rondelles de sûreté M16 - DIN128A	(* -A)
2 écrous M16 - DIN934 – 10.9	(*)
2 boulons M16x40 - DIN933	(A)
5 boulons M10x30 - DIN931	(B-C)
7 rondelles de sûreté M10 - DIN128A	(B-C-E)
5 rondelles 20x10,5x2	(B-E)
4 écrous M10 - DIN934	(C-E)
2 boulons M12x40 - DIN933	(D)
2 écrous M12 - DIN934	(D)
2 rondelles de sûreté M12 - DIN128A	(D)
2 rondelles 24x13x2.5	(D)
2 boulons M10x45 - DIN931	(E)

*Tous les boulons et les écrous : qualité 8.8 / 10.9*

### Remarque

Pour le poids de traction maximum autorisé de votre voiture, consulter votre concessionnaire.  
Enlever la couche de bitume ou d'anti-tremblement qui recouvre éventuellement les points de fixation.



# Landrover Defender 110(LWB)

1998- ....

Ref. 1196

## Fitting instructions

- 1) Place the front-plate (-i) in the rear against the cross-beam with points (A) on the provided screw-thread holes and insert the bolts. Do not tighten anything yet.
- 2) Place the mounting square (-h) with points (B) against the underside of the cross-beam and the points (C) matching with the drillings of the front-plate. Insert the bolts and washers but do not tighten yet.
- 3) Place the two mounting arms (-g) with the points (E) on the provided holes in the chassis beam and the points (D) on the inside of the front-plate matching drilling (D). Insert the bolts and washers and tighten everything firmly.
- 4) Assemble the flange-ball (\*) and tighten firmly.

## Composition

1 tow bar reference 1196	
1 flange-ball 50T	(*)
1 security shackle (-s)	(*)
2 bolts M16x50 - DIN933 – 10.9	(*)
4 security washers M16 - DIN128A	(* -A)
2 nuts M16 - DIN934 – 10.9	(*)
2 bolts M16x40 - DIN933	(A)
5 bolts M10x30 - DIN931	(B-C)
7 security washers M10 - DIN128A	(B-C-E)
5 washers 20x10,5x2	(B-E)
4 nuts M10 - DIN934	(C-E)
2 bolts M12x40 - DIN933	(D)
2 nuts M12 - DIN934	(D)
2 security washers M12 - DIN128A	(D)
2 washers 24x13x2.5	(D)
2 bolts M10x45 - DIN931	(E)

*All bolts and nuts : quality 8.8 / 10.9*

### Note

Please consult your cardealer or owners manual for the maximal permissible towing mass.

Remove any bitumen coating on the fastening position for the tow bar.

When drilling, be careful not to damage any brake lines, electrical wiring or fuel lines.



# Landrover Defender 110(LWB)

1998- ....

Ref. 1196

## Anbauanleitung

- 1) Die Montierplatte (-i) hinten gegen den Querbalken mit den Punkten (A) in den, mit Schraubengewinde vorgesehenen Bohrungen, montieren und die Bolzen einbringen. Alles mit Hand festdrehen.
- 2) Das Montierstück (-h) mit den Punkten (B) gegen die Unterseite des Querbalkens montieren und die Punkte (C) passen in den Bohrungen der Montierplatte (-i). Die Bolzen und Ritzel einbringen und mit Hand festdrehen.
- 3) Die zwei Montierarmen (-g) mit den Punkten (E) in den vorhandenen Löchern im Rahmenbalken und die Punkte (D) an der Innenseite der Montierplatte, passend mit der Bohrung (D) montieren. Die Bolzen und Ritzel einbringen und Alles gut festdrehen.
- 4) Den Kugelflansch (\*) montieren und gut anspannen.

## Zusammenstellung

1 Anhängerkupplung Referenz 1196	
1 Kugelflansch 50T	(*)
1 Sicherheitskettenglied (-s)	(*)
2 Bolzen M16x50 - DIN933 – 10.9	(*)
4 Sicherheitsritzel M16 - DIN128A	(* -A)
2 Muttern M16 - DIN934 – 10.9	(*)
2 Bolzen M16x40 - DIN933	(A)
5 Bolzen M10x30 - DIN931	(B-C)
7 Sicherheitsritzel M10 - DIN128A	(B-C-E)
5 Ritzel 20x10,5x2	(B-E)
4 Muttern M10 - DIN934	(C-E)
2 Bolzen M12x40 - DIN933	(D)
2 Muttern M12 - DIN934	(D)
2 Sicherheitsritzel M12 - DIN128A	(D)
2 Ritzel 24x13x2.5	(D)
2 Bolzen M10x45 - DIN931	(E)

*Alle Bolzen und Muttern : Qualität 8.8 / 10.9*

### Hinweise

Die Maximale Anhängelast ihres Fahrzeuges können Sie im Fahrzeugschein oder im Benutzerhandbuch nachlesen.  
Im Bereich der Anlageflächen muß Unterbodenschutz und Antiröhmaterial entfernt werden.  
Vor dem Bohren prüfen, daß keine, dort eventuell Leitungen beschädigt werden können.

Trekhaken

Attelages



Anhängevorrichtungen Tow bars

Bouten - Boulons - Bolts - Bolzen  
Kwaliteit 8.8

DIN 912 - DIN 931 - DIN 933 - DIN 7991

M6 ≙ 10,8Nm of 1,1kgm  
M12 ≙ 88,3Nm of 9,0kgm

M8 ≙ 25,5Nm of 2,60kgm  
M14 ≙ 137Nm of 14,0kgm

M10 ≙ 52,0Nm of 5,30kgm  
M16 ≙ 211,0Nm of 21,5kgm

Bouten - Boulons - Bolts - Bolzen  
Kwaliteit 10.9

DIN 912 - DIN 931 - DIN 933 - DIN 7991

M6 ≙ 13,7Nm of 1,4kgm  
M12 ≙ 122,6Nm of 12,5kgm

M8 ≙ 35,3Nm of 3,6kgm  
M14 ≙ 194Nm of 19,8kgm

M10 ≙ 70,6Nm of 7,20kgm  
M16 ≙ 299,2Nm of 30,5kgm

*Ontwerp*

**G D W**  

---

*Designed by*

**G D W**  

---

*Signé*

**G D W**  

---

*Entwurf*

**G D W**  

---